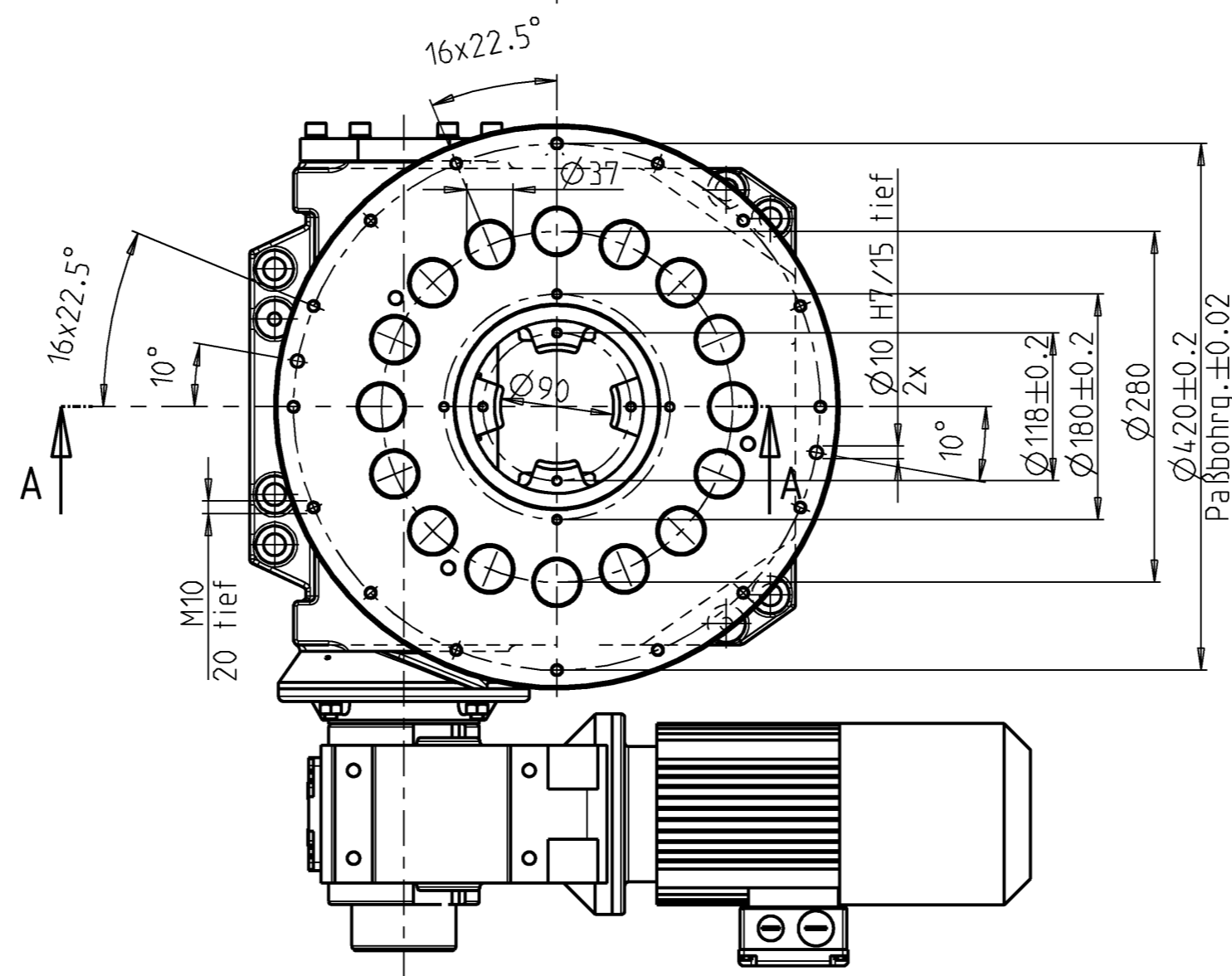
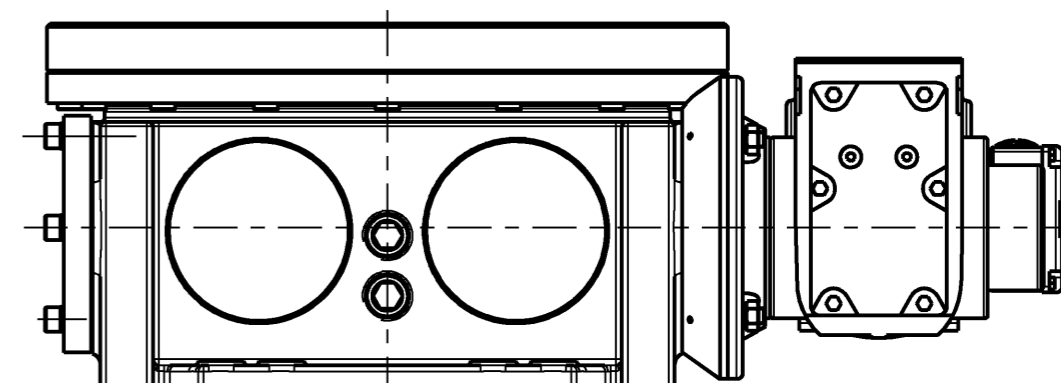
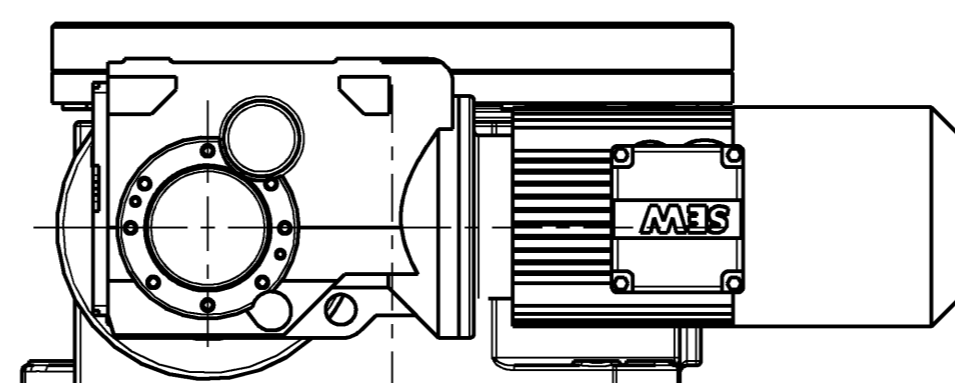
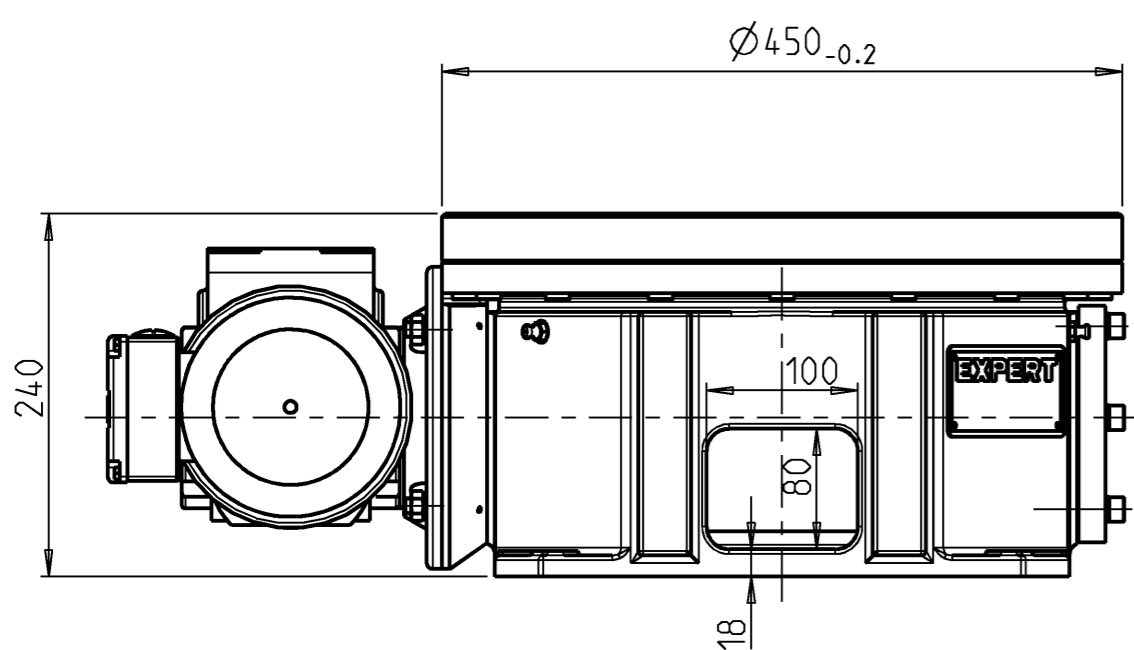
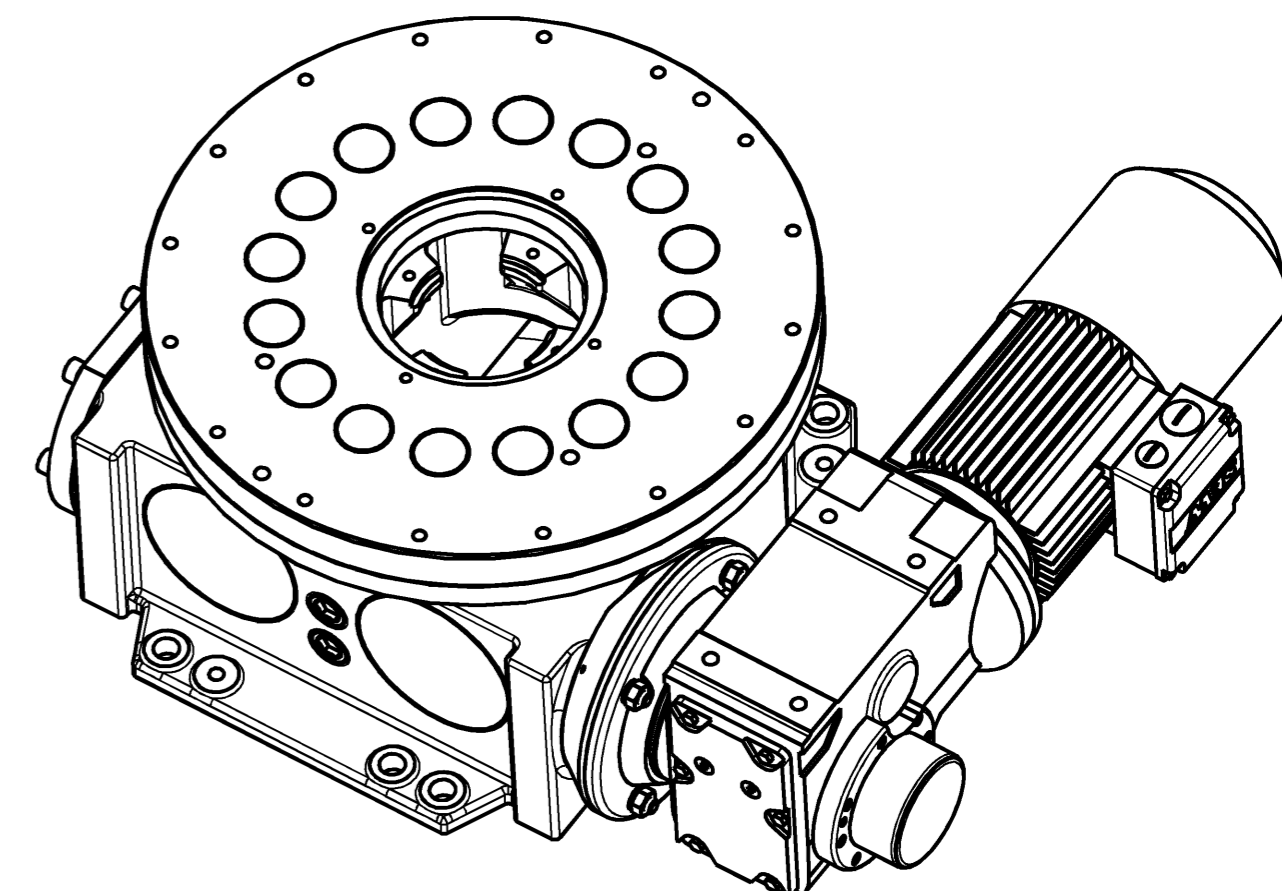
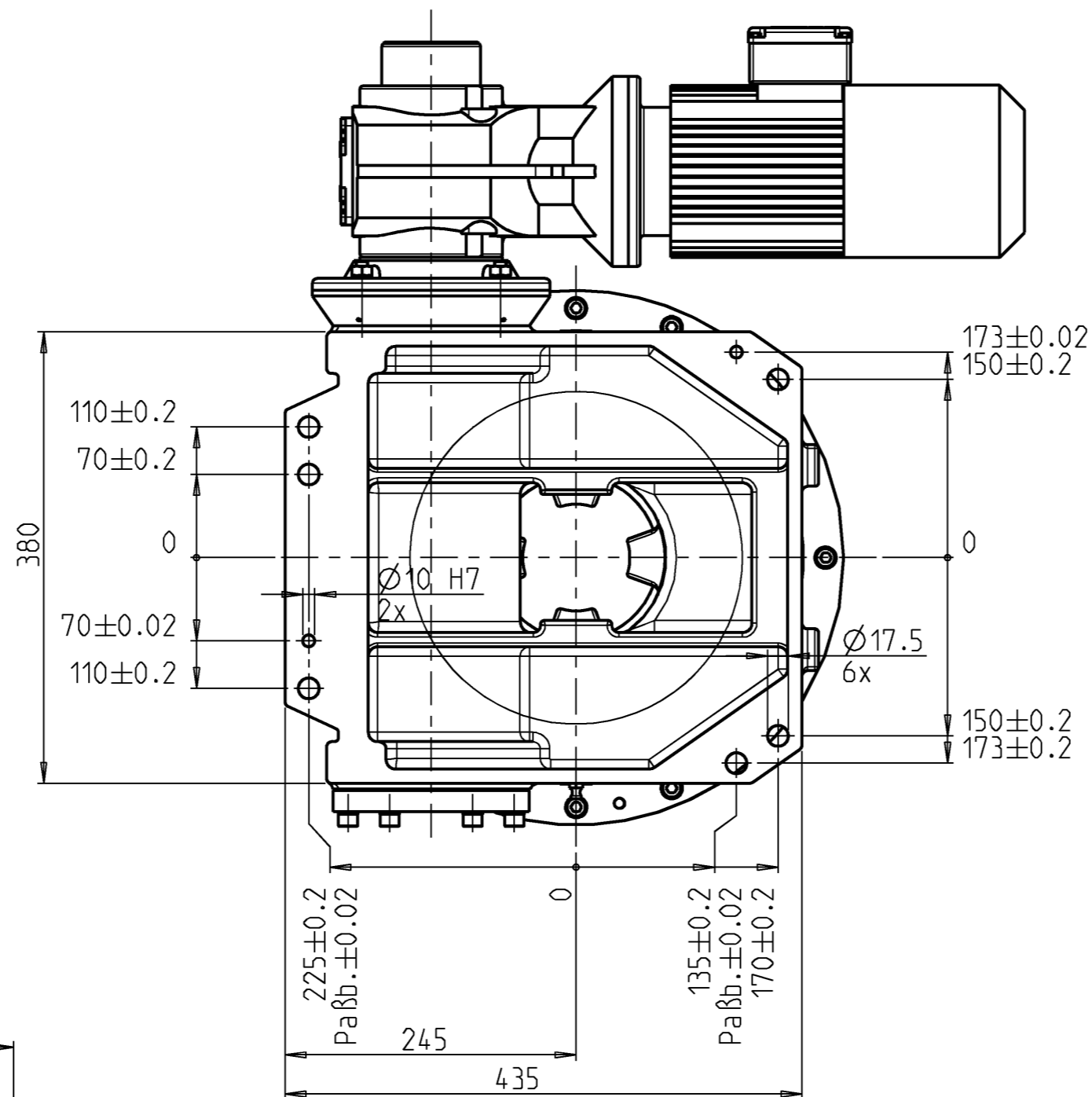


SCHNITT A-A
MASSSTAB 2:5



Das Urheberrecht an dieser Zeichnung steht uns zu. Urheberrechtsgesetz, Wettbewerbsgesetz und BGB ist das Kopieren bzw. Vervielfältigen ohne unsere schriftliche Genehmigung sowie die Einsichtnahme durch unbefugte dritte Personen unzulässig und strafbar.								Oberflächenangaben DIN ISO 1302 / R2	
Für Maße ohne Toleranzangaben gelten Abmaße nach DIN 7168-mittel / DIN ISO 2768-mittel								Oberfläche	
								Roh	
								geschliffen	
								geschichtet	
								f.geschichtet	
								a = 12.5	
								a = 3.2	
								a = 0.8	
								a = 0.1	

Maßstab: 1:5	Werkstoff, Rohmaße: -	Werkstoffbehandlung: -	Gewicht: kg -	Positions-Nr.: -	Blätter: 1	Blatt: 1
Datum: 23.04.08	Name: M.M.	Benennung: Drehtisch			Ersatz für: -	
Gez. -	Gepr. -	Werkzeug-Benennung: EDH700			Ersetzt durch: -	
EXPERT Tunkers GmbH D-64653 LORSCH				Werkzeug- oder Zeichnungsnummer.: A6724.2		